

Manual de Instalação

# DO USUÁRIO

FECHADURA INTELIGENTE 1.0



**Chavi**®

# BEM-VINDO A UM MUNDO SEM CHAVES!

Parabéns, você acaba de adquirir um produto inovador, que traz agilidade e segurança para o seu dia a dia.

**ATENÇÃO:** Nosso equipamento opera em perfeitas condições apenas se a estrutura da fechadura estiver em bom estado, não apresentando travas e nem dificuldade ao abrir.



# Medidas da Fechadura Inteligente 1.0



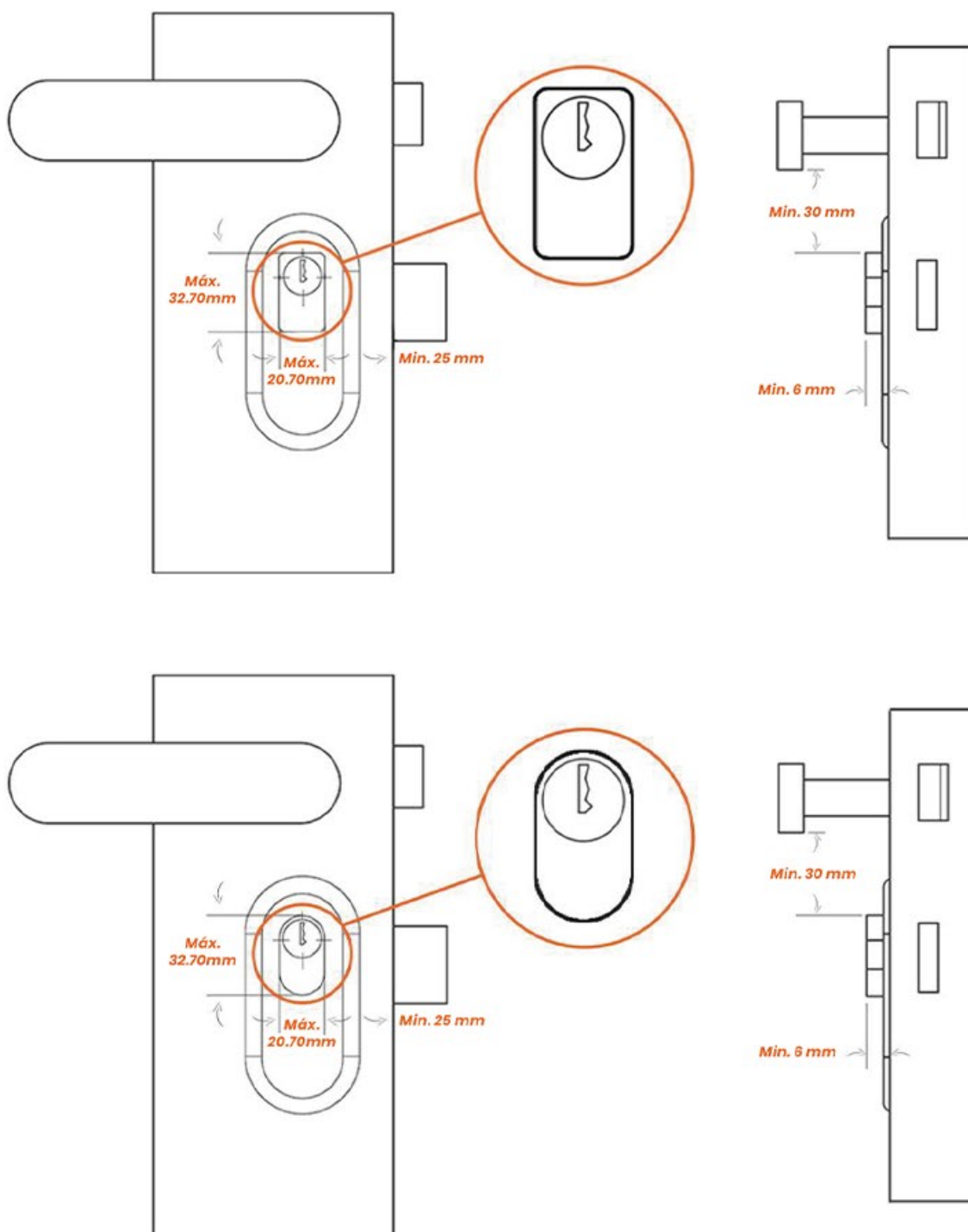
## Normas de Instalação de acordo com a ABNT

Medidas adequadas da fechadura para instalação da **Fechadura Inteligente 1.0**.

\*Nosso equipamento é compatível com as fechaduras que atendem às normas da ABNT<sup>1</sup> e que estejam operando em perfeitas condições, sem apresentar travas ou dificuldades ao abrir.

<sup>1</sup>**ABNT NBR 14913:2011**

# Normas de Instalação de acordo com a ABNT

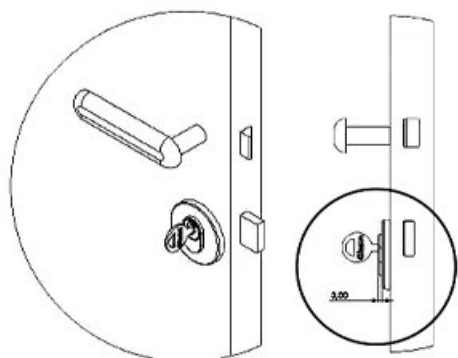
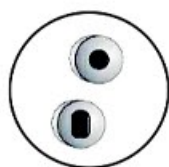


# Normas de Instalação de acordo com a ABNT

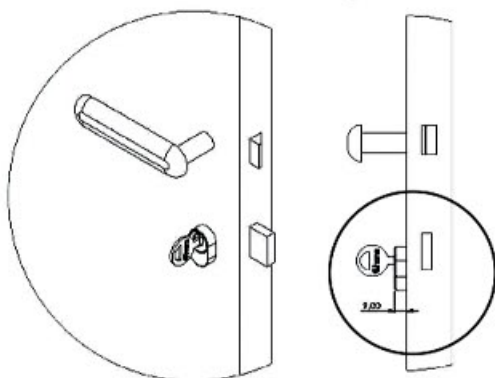
**No caso da sua fechadura ter uma roseta, siga as instruções abaixo:**

O espaço mínimo necessário para que a Fechadura Inteligente 1.0 seja acoplada é de 6 milímetros. Caso com a roseta haja esse espaço, não será necessário retirá-la e a Fechadura poderá ser instalada normalmente.

Caso com a roseta, o espaço disponível para acoplar o dispositivo seja inferior a 6 milímetros, basta retirá-la e prosseguir normalmente com a instalação.



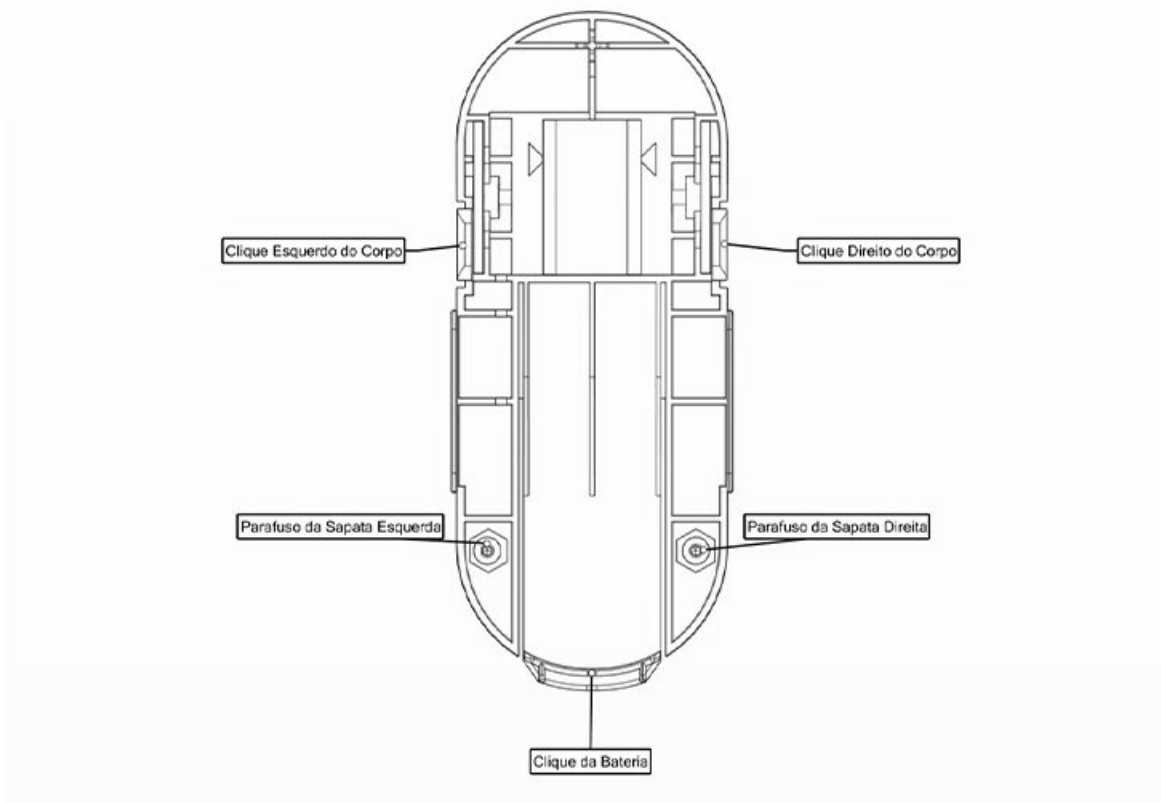
**Exemplo de fechadura com roseta** e que não é possível realizar a instalação da Fechadura Inteligente.



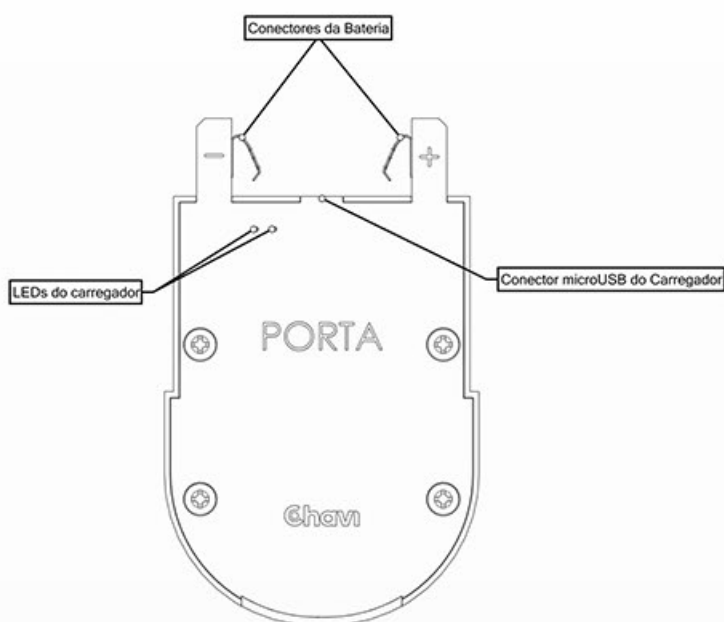
**Exemplo de fechadura sem a roseta** e que é possível realizar a instalação da Fechadura Inteligente.

# Estrutura

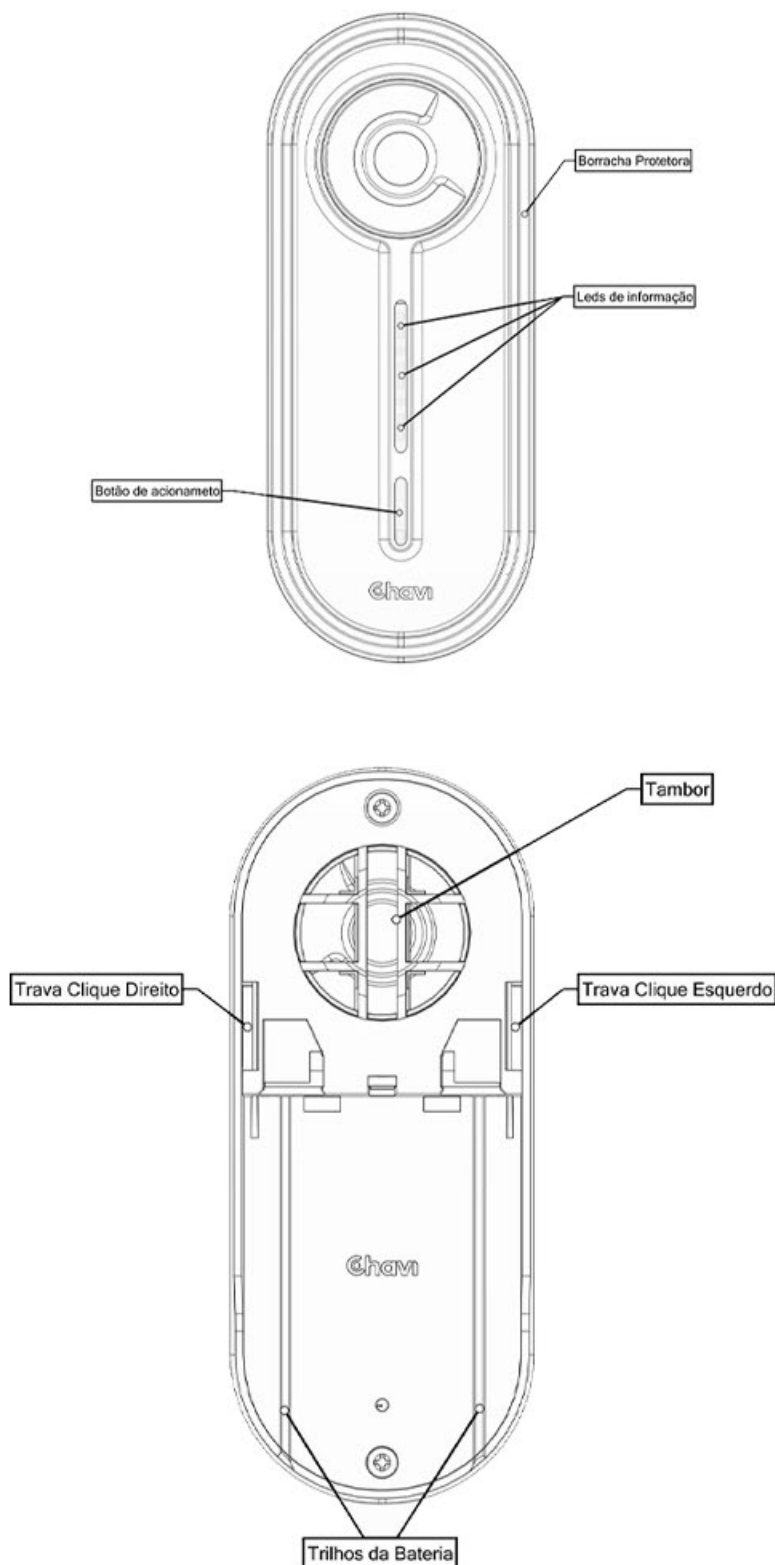
Em primeiro lugar, antes mesmo de seguir o passo a passo para instalação, é muito importante que você **conheça as partes de sua fechadura e saiba identificá-las:**



## BATERIA DA FECHADURA



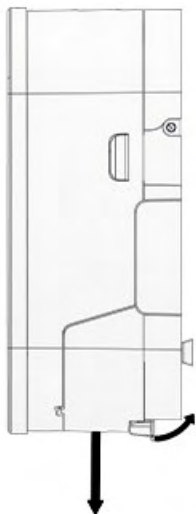
# Como configurar a sua Fechadura Inteligente 1.0



# Instalação

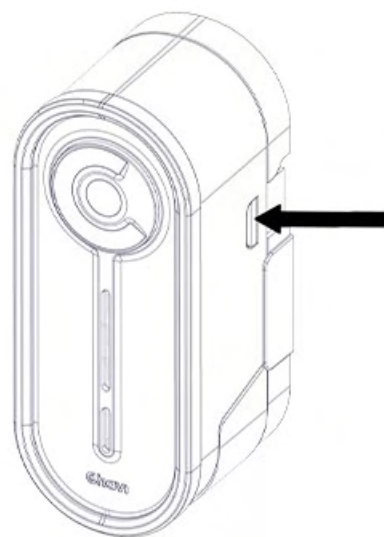
## PASSO 1:

Para começar, remova a bateria da sua Fechadura Inteligente puxando-a para baixo.



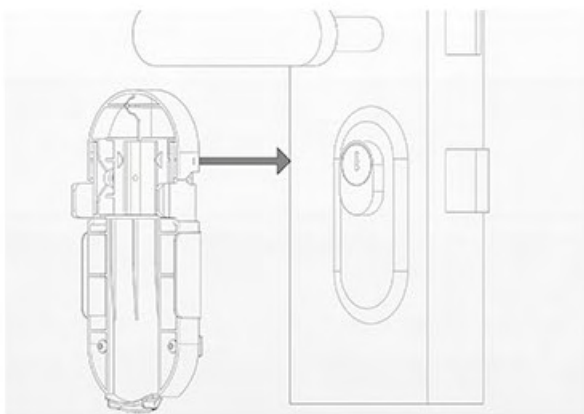
## PASSO 2:

Aperte as laterais da Fechadura Inteligente para soltar



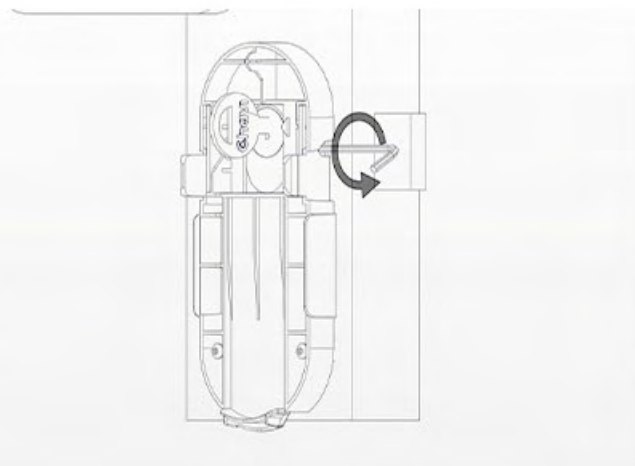
## PASSO 3:

Coloque a base da Fechadura Inteligente na porta, de forma que fique alinhada com o miolo da fechadura.



## PASSO 4:

Aperte a morsa girando a chave Allen no sentido antihorário. Aperte os dois lados da morsa para que o miolo fique no meio da base.

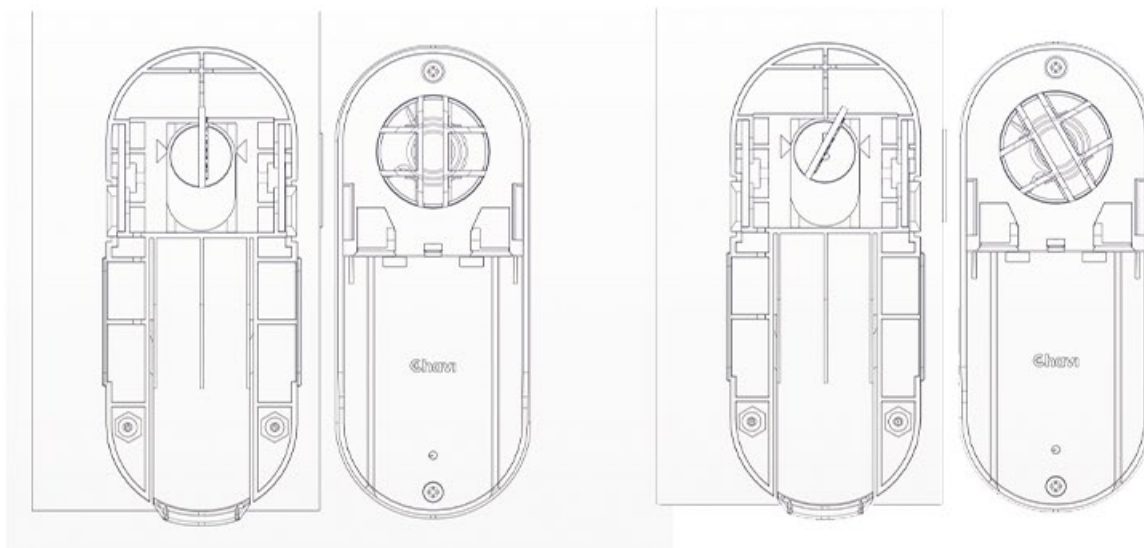




# Instalação

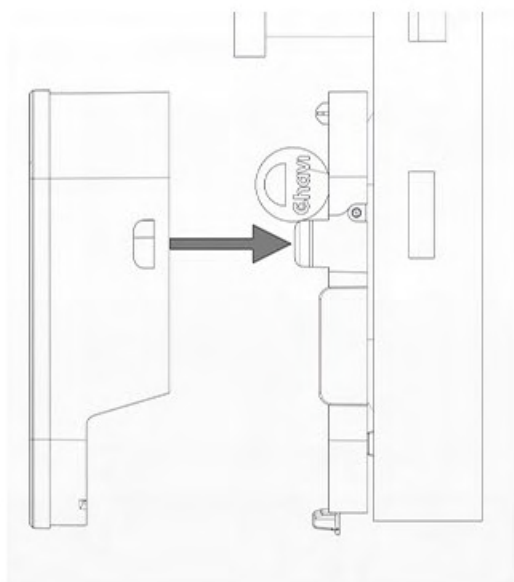
## PASSO 7:

Posicione a chave de modo que ela encaixe no tambor interno do corpo.



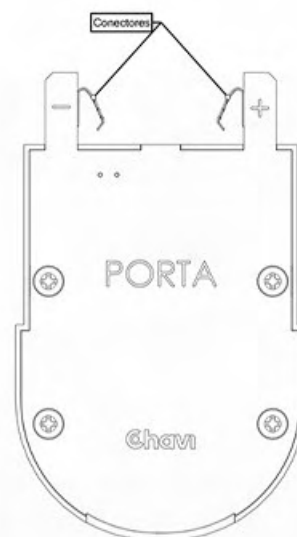
## PASSO 8:

Encaixe o corpo na base.



## PASSO 9:

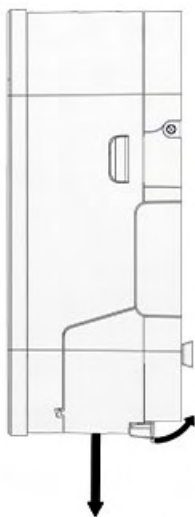
Retire o lacre dos conectores da bateria.



# Instalação

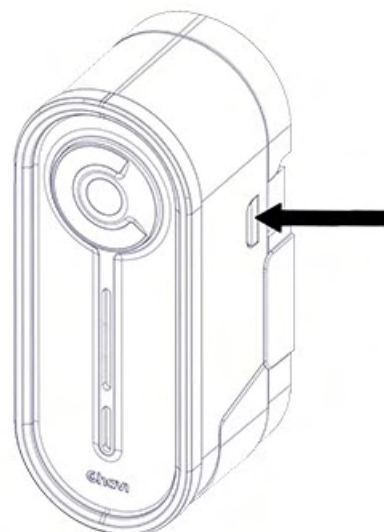
## PASSO 5:

Verifique se a base ficou ajustada corretamente na porta, ela precisa ficar bem apoiada e rígida.

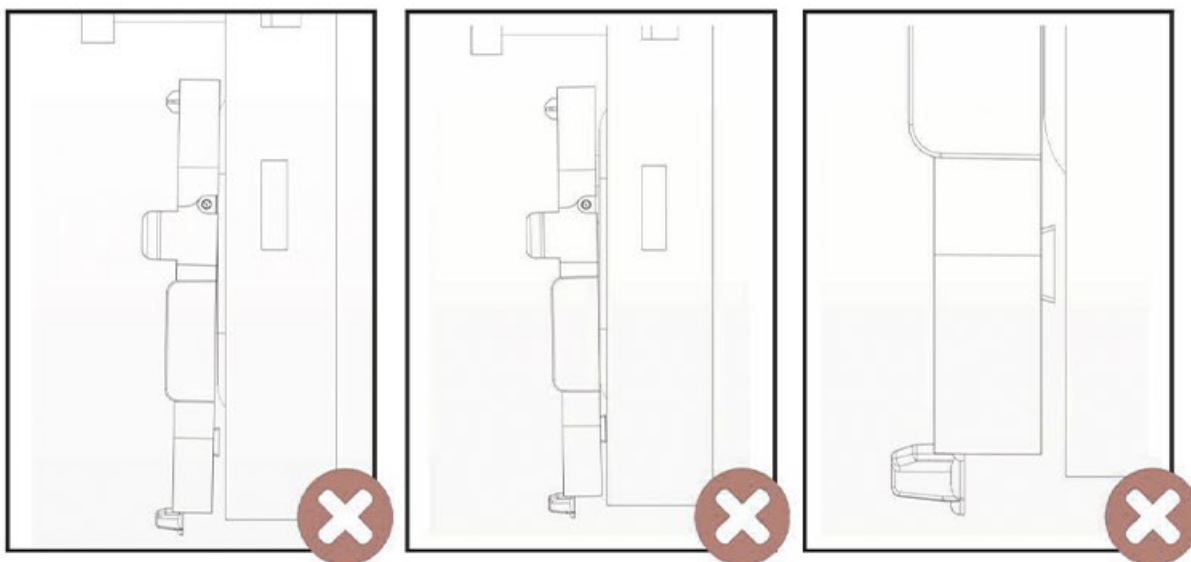


## PASSO 6:

Caso seja necessário, ajuste as duas sapatas, girando os parafusos no sentido



## FIQUE ATENTO AS FORMAS INCORRETAS DE INSTALAÇÃO



# Instalação

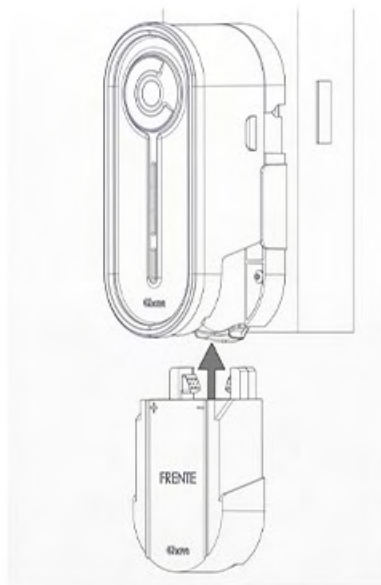
## PASSO 10:

Encaixe a bateria no corpo com o lado escrito "Frente" virada para você.



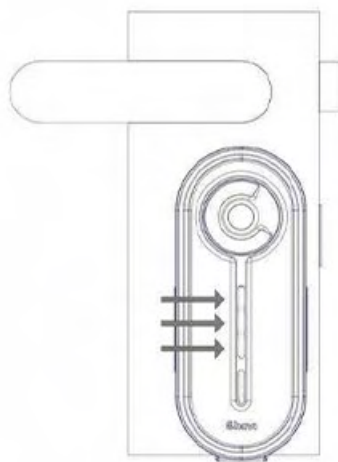
**ATENÇÃO:** É recomendado carregar a bateria até a carga total antes do primeiro uso

**Atenção:** Se você inserir a bateria sem o corpo estar encaixado na base ela pode cair.

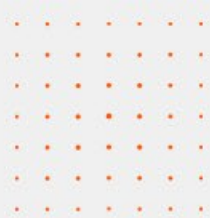


## PASSO 11:

Aguarde os leds pararem de piscar e ficarem todos acesos para começar a configurar a sua Fechadura Inteligente.



# Instalação



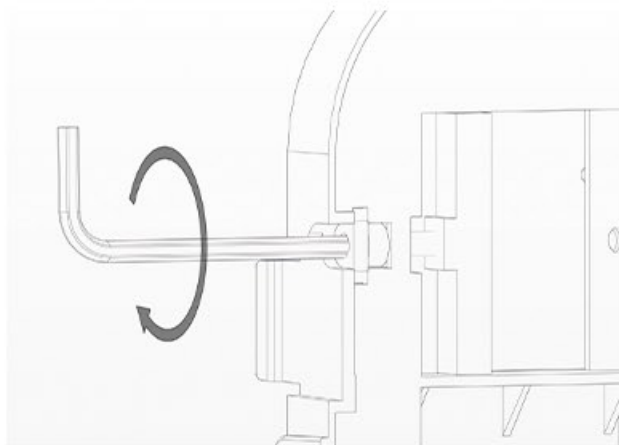
**IMPORTANTE:** Caso o cilindro da porta seja de um tamanho diferente do padrão, utilize os mordentes para morsa de 5mm. Em seguida tire o lacre dos conectores da bateria.

**Para trocar os mordentes, siga as próximas instruções:**

Remova os dois mordentes da Fechadura usando a chave Allen e girando os parafusos no sentido anti-horário até eles saírem completamente.



**- Encaixe o mordente para morsa de 5mm na ponta do parafuso.**  
Aperte com a chave allen girando no sentido horário



**PRONTO!**  
**sua Fechadura Inteligente 1.0 está instalada.**  
Agora é hora de configura-la.



# Configuração

## PASSO 1:

Baixe o APP da Chavi, disponível na Apple Store e Google Play Store.

Confira se o Bluetooth e a localização do seu celular estão ligados



## PASSO 2:

Abra o aplicativo e, na tela inicial, insira o seu número de telefone.



## PASSO 3:

Aguarde o recebimento do código que será encaminhado, via SMS, para o seu celular e insira-o no campo indicado.



## PASSO 4:

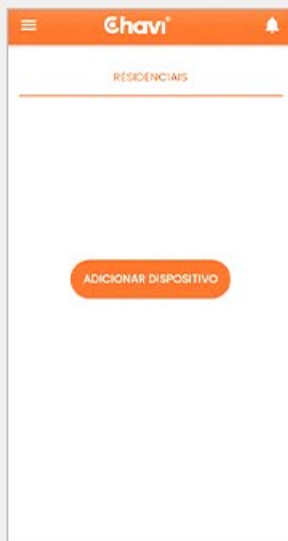
Preencha o cadastro com seus dados.



# Configuração

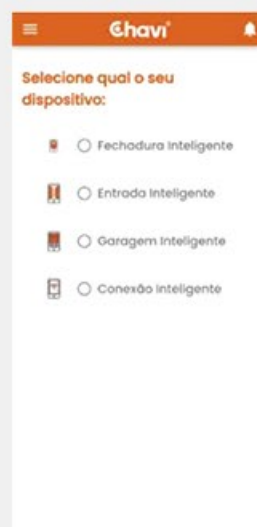
## PASSO 5:

Adicione um novo dispositivo.



## PASSO 6:

Em seguida selecione a opção "Fechadura Inteligente".



## PASSO 7:

Crie ou selecione um nome já existente para o dispositivo.



## PASSO 8:

Seu dispositivo foi configurado! Aguarde 15 segundos para iniciar a calibração.



# Configuração

## PASSO 9:

Aguarde o dispositivo iniciar e comece o processo de calibração. Lembre-se de deixar



## PASSO 10:

Após o acionamento do seu dispositivo, selecione se sua porta está aberta ou trancada,



## PASSO 11:

Após o seu dispositivo ser acionado novamente, clique em "Concluir".o dispositivo instalado



**PRONTO!** No menu inicial já constará sua visita.



# Configuração

## Para abrir portas com a Fechadura

Inteligente 1.0 existem duas possibilidades

### PASSO 12:

No Menu Inicial aperte o botão verde para abrir ou o botão vermelho



### PASSO 12:

No Menu Inicial aperte na visita criada. Então, aperte "Abrir" ou "Fechar"





# Uso da Fechadura Inteligente no APP

## TELA DE CONFIGURAÇÃO

**Aviso sonoro:** Habilita o aviso sonoro da Fechadura Inteligente.

**Mostrar status da bateria:** Determina o tempo que os LEDs indicadores de bateria ficam acesos após o acionamento.

**Trancar chave:** Determina se o dispositivo trancará a porta com 1 ou 2 voltas na chave.

**Funcionamento do botão físico:** Você pode escolher entre manter o botão físico de acionamento da fechadura ativo ou não.

**Fechamento automático:** Você pode escolher entre manter ativo ou não o fechamento automático da porta.



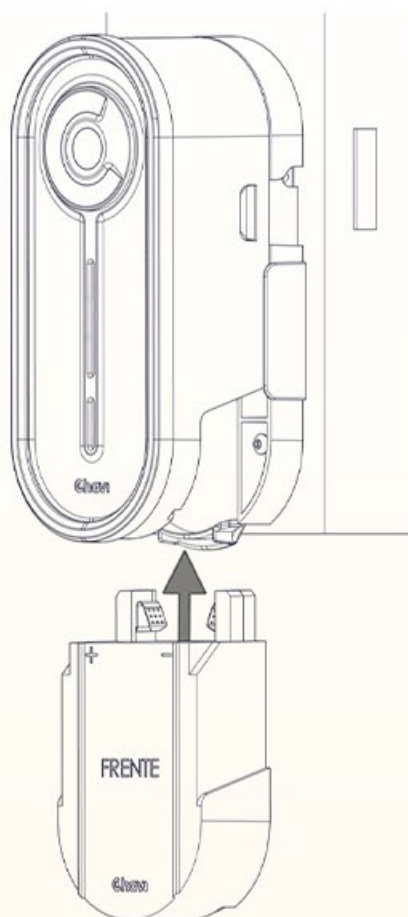
# Resetar a Fechadura Inteligente 1.0

## RESETANDO A FECHADURA INTELIGENTE:

Ao colocar a bateria, aperte o botão físico logo em seguida, por aproximadamente **10 segundos**.

Após isso, aguarde o segundo aviso sonoro e todos os LEDs ficarem acesos. Pronto, sua Fechadura Inteligente resetou e entrou em modo configuração!

**POR QUE RESETAR O DISPOSITIVO?** Caso seja necessário alterar a porta na qual o dispositivo está acoplado, resete a Fechadura Inteligente para poder configurá-la novamente.



# Perguntas Frequentes:



## **Posso instalar em outras portas?**

Sim, a Fechadura Inteligente pode ser facilmente desinstalada e reinstalada em outra porta.

## **Quais são as cores?**

Atualmente, as cores disponíveis para a Fechadura Inteligente são preta, branca e laranja.

## **Funciona em qualquer porta?**

Não, somente com aquelas que seguem as Normas Padrões ABNT. Porém, a maioria dos fabricantes de fechaduras atuais seguem as normas ABNT.

## **Precisa de pilhas?**

Não, a Fechadura Inteligente funciona com uma bateria recarregável de longa duração.

## **Posso conceder acesso para amigos/familiares?**

Através do aplicativo da Chavi, o proprietário do imóvel pode conceder acesso irrestrito ou de duração limitada a outras pessoas, assim como revogar essas permissões de forma fácil.

## **Posso abrir minha porta à distância?**

Sim, mas somente se a Fechadura Inteligente estiver associada a uma Conexão Inteligente Chavi, produto vendido separadamente.

## **É preciso furar a porta para instalar a Fechadura Inteligente?**

Não, a Fechadura Inteligente é um dispositivo não-invasivo acoplado facilmente sobre o espelho da porta.

# Perguntas Frequentes:

---

## **E se eu sair e esquecer de trancar a porta?**

É possível deixar um tempo pré-configurado em que a Fechadura Inteligente 1.0 vai efetuar um fechamento automático. Dessa forma, você sempre terá certeza de que sua porta foi trancada. Essa configuração pode ser ligada ou desligada pelo usuário.

## **E se eu ficar trancado pelo lado de dentro?**

Você poderá abrir a Fechadura Inteligente através do botão físico presente no dispositivo.

## **Posso saber quem entrou no imóvel?**

Sim, através do aplicativo da Chavi é possível visualizar o histórico de acionamentos das Fechaduras Inteligentes, com imóvel, data, hora e número de telefone.

## **Consigo desativar o som da fechadura?**

Sim, através do aplicativo da Chavi é possível fazer a configuração da Fechadura Inteligente conforme a preferência do proprietário.

## **Qual é a distância máxima para abrir a porta pelo Smartphone?**

A distância máxima para abrir a porta pelo smartphone está sujeita à topologia do ambiente em que a Fechadura Inteligente 1.0 está instalada.

## **Tem limite de vezes para abrir a porta por dia?**

Não, você poderá acionar a Fechadura Inteligente quantas vezes precisar.

**Chavi**<sup>®</sup> | [www.chavi.com.br](http://www.chavi.com.br)

**Tecnologia que abre portas.**

